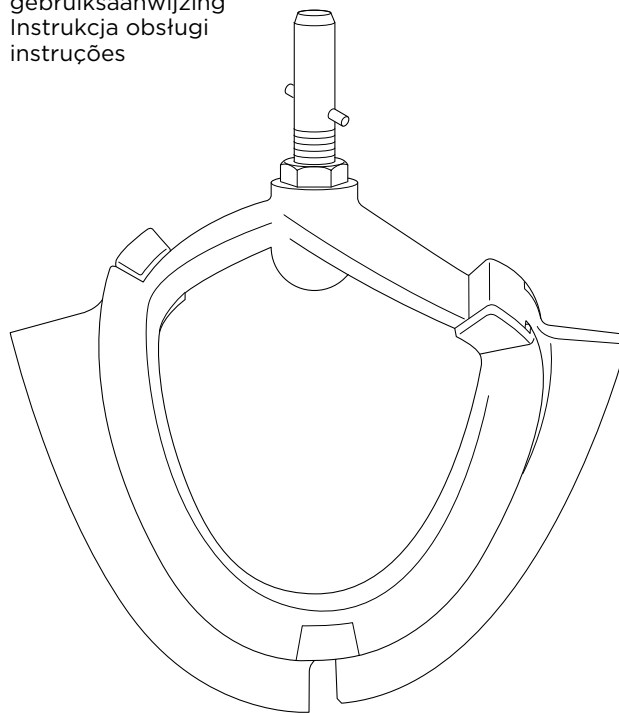


KENWOOD

AX500 AT501 AT502

instructions
istruzioni
instrucciones
Bedienungsanleitungen
gebruiksaanwijzing
Instrukcja obsługi
instruções



English	2 - 3
Nederlands	4 - 5
Français	6 - 7
Deutsch	8 - 9
Italiano	10 - 11
Português	12 - 13
Español	14 - 15
Dansk	16 - 17
Svenska	18 - 19
Norsk	20 - 21
Suomi	22 - 23
Türkçe	24 - 25
Česky	26 - 27
Magyar	28 - 29
Polski	30 - 31
Русский	32 - 33
Қазақша	34 - 35
Ελληνικά	36 - 37
Slovenčina	38 - 39
Українська	40 - 41

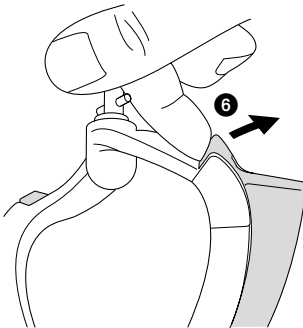
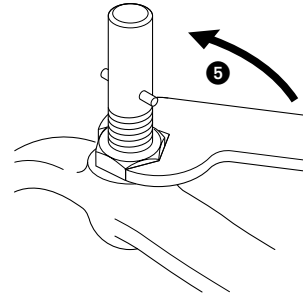
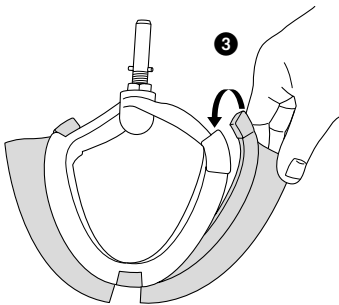
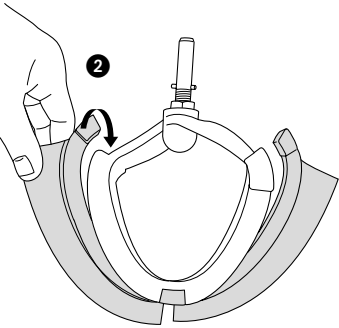
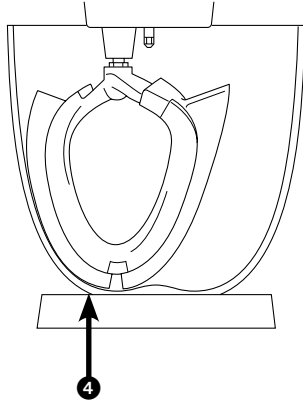
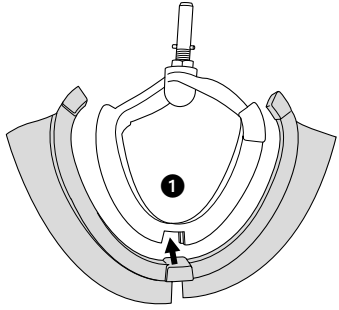
عربي ٤٢ - ٤٣

Kenwood Ltd

New Lane
Havant
Hampshire
PO9 2NH

kenwoodworld.com





AX500 for use on KMix (TYPE KMX50, KMX50/ KMX60/KMX80/KMX90 series)

AT501 for use on Kitchen Machine Chef

AT502 for use on Kitchen Machine Major/ Chef XL and Cooking Chef

The flexible beater is designed for creaming and mixing soft ingredients. It is not to be used with heavy recipes such as dough or hard ingredients, for example those containing fruit stones, bones or shells.

- 1 Carefully fit the flexible wiper blade onto the tool by locating the base of the wiper blade into the slot ①, then feed one side into the groove before gently hooking the end in place ②. Repeat with the other side ③.
- 2 With the mixer switched off, insert the flexible beater and lower the mixer head. Check the position of the beater in the bowl ④. Ideally it should be in contact with the bowl surface so that it gently wipes the bowl during mixing.
- 3 If the clearance needs to be adjusted, raise the mixer head and remove the beater.

- 4 Using the spanner provided loosen the nut sufficiently to allow adjustment of the shaft ⑤. To lower the beater closer to the bottom of the bowl, turn the beater shaft anti-clockwise. To raise the beater away from the bottom of the bowl turn the shaft clockwise.
 - 5 Tighten the nut.
 - 6 Fit the beater to the mixer and lower the mixer head. Check its position (see point 2). Repeat the above steps as necessary until the beater is set correctly. Once this is achieved tighten the nut securely.
- Note: Some models are supplied with 2 different coloured wiper blades.

care and cleaning

- 1 Always remove the flexible wiper blade from the tool before cleaning ⑥.
 - 2 Wash the flexible wiper blade and tool in hot soapy water, then dry thoroughly. Alternatively the parts can be washed in a dishwasher.
- Note: Please inspect the condition of the tool body before and after use and also regularly inspect the condition of the wiper blade and replace it if there are any signs of wear.

- 2 تسمح الوعاء برفق أثناء عملية الخلط. إذا كانت المسافة بين الخفافة وسطح الوعاء تحتاج إلى الضبط، ارفعي رأس الخلاط وأزيلي الخفافة.
 - 3 باستخدام مفتاح الربط المزود أرفعي الصامولة بشكل كافٍ للسماح بتعديل محور الدوران ⑤. لخفض الخفافة في اتجاه قاع الوعاء، لفي محور الدوران في اتجاه عكس عقارب الساعة.
 - 4 لرفع الخفافة بعيداً عن قاع الوعاء، لفي محور الدوران في اتجاه عقارب الساعة.
 - 5 أحكمي ربط الصامولة.
 - 6 ركبي الخفافة في الخلاط واخفضي رأس الخلاط. تأكدي من الموضع (راجع النقطة 2). كرري الخطوات السابقة حسب الحاجة حتى يتم تركيب الخفافة بشكل صحيح. بمجرد الوصول إلى المسافة الصحيحة أحكمي ربط الصامولة.
- ملاحظة: بعض الموديلات مزودة بشفرتي خفق بلونين مختلفين.

العناية والتنظيف

- 1 أزيللي دائماً شفرة الخفافة المرنة عن الملحق (الأداة) قبل التنظيف ⑥.
 - 2 اغسلي الخفافة المرنة والملحق (الأداة) في محلول ماء وصابون ساخن ثم جففيهما جيداً. أو بطريقة أخرى، يمكن غسل هذه الأجزاء في غسالة الأطباق.
- ملاحظة: يرجى فحص حالة جسم الأداة قبل وبعد الاستخدام وأيضاً فحص حالة شفرة المضرب بانتظام واستبدالها في حالة ظهور أي من علامات التآكل.

AX500 للاستخدام مع KMix (TYPE KMX50, KMX50/ KMX80/KMX60 (series KMX90

AT501 للاستخدام مع جهاز تحضير الطعام (المطبخ الكامل) Kitchen Chef Machine

AT502 للاستخدام مع جهاز تحضير الطعام (المطبخ الكامل) XL Chef/Major Machine Kitchen وجهاز شيف الطهي Chef

- 1 المضرب المرن مصمم لمزج الكريما وخلط المكونات اللينة. المضرب غير مجهز للاستخدام مع الخلطات الثخينة (الكثيفة) مثل العجين أو المكونات الصلبة، على سبيل المثال، الفواكه التي تحتوي على بذور أو مكونات بها عظم أو قشرة خارجية.
- 2 ركبي شفرة المضرب المرن بحذر في الملحق (الأداة) عن طريق إدخال قاعدة شفرة المضرب في الشق ① ثم إدخال أحد جانبي المضرب في التجويف قبل تعشيق طرف المضرب ② برفق في موضعه.
- 3 كرري نفس الخطوات مع الجانب الآخر ③.
- 4 أثناء إيقاف تشغيل الخلاط، ركبي الخفافة المرنة واخفضي رأس الخلاط. تحقق من موضع الخفافة داخل وعاء الخفق ④. في وضع التركيب المثالي، يجب أن تلامس الخفافة سطح وعاء الخفق كما لو كانت

service and customer care

UK only

If you need help with:

- using your attachment
- servicing or repairs (in or out of guarantee)

☎ call Kenwood customer care on

0345 222 0458. Have your model number (e.g. AX500, AT501 or AT502) and date code (e.g. 18B08) ready. They are on the attachment outer carton.

● **spares and attachments**

☎ call 0844 557 3653.

other countries

- If you experience any problems with the operation of your attachment, before requesting assistance visit www.kenwoodworld.com.
- Please note that your product is covered by a warranty, which complies with all legal provisions concerning any existing warranty and consumer rights in the country where the product was purchased.
- If your Kenwood product malfunctions or you find any defects, please send it or bring it to an authorised KENWOOD Service Centre. To find up to date details of your nearest authorised KENWOOD Service centre visit www.kenwoodworld.com or the website specific to your Country.
- Designed and engineered by Kenwood in the UK.
- Made in China.

Nederlands

Vouw de voorpagina a.u.b. uit voordat u begint te lezen. Op deze manier zijn de afbeeldingen zichtbaar

AX500 voor gebruik op
KMix (TYPE KMX50,
KMX50/KMX60/KMX80/
KMX90 series)

AT501 voor gebruik op
Kitchen Machine Chef

AT502 voor gebruik op
Kitchen Machine Major/
Chef XL en Cooking
Chef

De flexibele klopper is bedoeld om boter met suiker te kloppen en zachte ingrediënten te mengen. Hij mag niet worden gebruikt met zware recepten zoals voor deeg met harde ingrediënten, zoals pitten, botten of doppen.

- 1 Zet het flexibele vegeerblad voorzichtig op het hulpstuk door de basis van het vegeerblad in de opening te plaatsen ❶; leid vervolgens één kant in de groef voordat u het uiteinde op zijn plaats vasthaakt ❷. Doe hetzelfde aan de andere kant ❸.
- 2 Schakel de mixer uit, bevestig de flexibele klopper en laat de kop van de mixer zakken. Controleer de positie van de klopper in de kom ❹. Het is het best als de klopper contact maakt met het komoppervlak, zodat de kom tijdens het mengen licht wordt schoongeveegd.

- 3 Als de tussenruimte aangepast moet worden, laat u de kop van de mixer omhoog komen en verwijdert u de klopper.
- 4 Gebruik de bijgeleverde sleutel om de moer voldoende los te draaien en de as bij te stellen ❺. Om de klopper dicht bij de bodem van de kom te krijgen, draait u de as van de klopper naar links. Om de klopper verder van de bodem van de kom te verwijderen, draait u de as naar rechts.
- 5 Draai de moer weer vast.
- 6 Zet de klopper in de mixer en laat de mixerkop zakken. Controleer de positie van de klopper (zie punt 2). Herhaal zo nodig de bovengenoemde stappen tot de klopper zich in de juiste positie bevindt. Vervolgens draait u de moer goed vast.
NB: Sommige modellen worden geleverd met 2 verschillende gekleurde vegeerbladen.

onderhoud en reiniging

- 1 Verwijder het flexibele vegeerblad altijd van het hulpmiddel voordat u het reinigt ❻.
- 2 Was het flexibele vegeerblad en hulpstuk in heet zeepsop en droog ze vervolgens goed af. De onderdelen kunnen ook in de afwasmachine worden gewassen.
NB: Inspecteer de conditie van het hoofddeel van het hulpstuk vóór en na gebruik en controleer verder regelmatig de conditie van het vegeerblad; vervang het als er tekenen van slijtage zijn.

onderhoud en klantenservice

- Als u problemen ondervindt met de werking van dit apparaat, gaat u eerst naar www.kenwoodworld.com voordat u hulp inroept.
- Dit product is gedekt door een garantie die voldoet aan alle wettelijke regels voor bestaande garanties en consumentenrechten die gelden in het land waar het product is gekocht.
- Als uw Kenwood product niet goed functioneert of als u defecten opmerkt, kunt u het naar een erkend Service Center van KENWOOD sturen of brengen. Voor informatie over het KENWOOD Service Center in uw buurt gaat u naar www.kenwoodworld.com of naar de specifieke website in uw land.
- Ontworpen en ontwikkeld door Kenwood in het VK.
- Vervaardigd in China.

Français

Avant de lire, veuillez déplier la première page contenant les illustrations

AX500 à utiliser avec le robot KMix (TYPE KMX50, KMX50/KMX60/KMX80/KMX90 series)

AT501 à utiliser avec le robot de cuisine Chef

AT502 à utiliser avec les robots de cuisine multifonctions Major/Chef XL et Chef

Le batteur souple est conçu pour mélanger et transformer en mousse des ingrédients mous. Il ne doit pas être utilisé pour des compositions solides comme de la pâte ou des recettes utilisant des ingrédients durs, tels que des fruits à noyaux, des os ou des coquillages.

- 1 Insérez délicatement la lame du batteur souple sur l'accessoire, en localisant le socle de la lame du batteur à l'intérieur de la fente ❶, puis faites passer l'un des côtés dans le sillon avant de crocheter doucement l'extrémité en place ❷. Répétez l'opération avec l'autre côté ❸.
- 2 Le robot étant éteint, insérez le batteur souple et abaissez la tête du robot. Vérifiez la position du batteur dans le bol ❹. Idéalement, il devrait être en contact avec la surface du bol, de manière à balayer légèrement le bol lorsqu'il mélange.

- 3 Si la hauteur doit être ajustée, soulevez la tête du batteur et retirez ce dernier.
- 4 Utilisez la clé pour desserrer suffisamment l'écrou afin de pouvoir ajuster l'axe ❺. Pour rapprocher le batteur du fond du bol, tournez l'axe du batteur dans le sens inverse des aiguilles d'une montre. Pour le lever par rapport au fond du bol, tournez l'axe dans le sens des aiguilles d'une montre.
- 5 Resserrez l'écrou.
- 6 Fixez le batteur au robot et baissez la tête du robot. (Vérifiez sa position, voir point 2). Répétez les étapes précédentes jusqu'à ce que le batteur soit correctement placé. Une fois l'opération terminée, resserrez alors l'écrou fermement.
Remarque : certains modèles sont fournis avec deux lames de batteur de couleurs différentes.

entretien et nettoyage

- 1 Retirez toujours la lame du batteur souple de l'accessoire avant le nettoyage ❻.
- 2 Lavez la lame du batteur souple et l'accessoire dans de l'eau chaude savonneuse, puis séchez minutieusement. Autrement, les pièces peuvent être passées au lave-vaisselle.
Remarque : Veuillez inspecter l'état du corps de l'accessoire avant et après utilisation ; vérifiez aussi régulièrement l'état de la lame du fouet et remplacez-la en cas de signe d'usure.

service après-vente

- Si vous rencontrez des problèmes lors de l'utilisation de votre appareil, veuillez consulter notre site www.kenwoodworld.com avant de contacter le service après-vente.
- N'oubliez pas que votre appareil est couvert par une garantie, qui respecte toutes les dispositions légales concernant les garanties existantes et les droits du consommateur dans le pays où vous avez acheté le produit.
- Si votre appareil Kenwood fonctionne mal ou si vous trouvez un quelconque défaut, veuillez l'envoyer ou l'apporter à un centre de réparation KENWOOD autorisé. Pour trouver des détails actualisés sur votre centre de réparation KENWOOD le plus proche, veuillez consulter www.kenwoodworld.com ou le site internet spécifique à votre pays.
- Conçu et développé par Kenwood au Royaume-Uni.
- Fabriqué en Chine.

Deutsch

Vor dem Lesen bitte die Titelseite mit den Illustrationen auseinanderfalten

AX500, geeignet für
KMix (TYPE KMX50,
KMX50/KMX60/KMX80/
KMX90 series)

AT501, geeignet für
Chef Küchenmaschine

AT502, geeignet
für Major/Chef XL
und Cooking Chef
Küchenmaschinen

Der Flexirührer dient zum Schaumigschlagen und Verrühren weicher Zutaten. Bitte nicht für schweres Mischgut wie Knetteig oder harte Zutaten (mit Kernen, Knochen, Schalen usw.) verwenden.

- 1 Bringen Sie das Flexischaberblatt am Röhrelement an, indem Sie den unteren Teil des Blatts in den Schlitz stecken **1**, dann eine Seite in die Rille einsetzen und vorsichtig das Ende festhaken **2**. Wiederholen Sie den Vorgang auf der anderen Seite **3**.
- 2 Setzen Sie den Flexirührer bei ausgeschaltetem Gerät ein und klappen Sie den Maschinenkopf nach unten. Überprüfen Sie die Position des Rührers in der Schüssel **4**. Er sollte die Schüssel gerade eben berühren, so dass er im Betrieb sanft an den Schüsselwänden entlanggleitet.

- 3 Wenn Sie den Abstand ändern müssen, klappen Sie den Maschinenkopf wieder hoch und nehmen Sie den Rührer ab.
- 4 Lösen Sie die Mutter mit dem beiliegenden Schraubenschlüssel genügend, um die Höhe des Schafts zu verstellen **5**. Zum Senken des Rührers drehen Sie den Schaft gegen den Uhrzeigersinn. Zum Anheben des Rührers drehen Sie den Schaft im Uhrzeigersinn.
- 5 Ziehen Sie die Mutter wieder fest.
- 6 Bringen Sie den Rührer erneut am Maschinenkopf an und klappen Sie ihn nach unten. Prüfen Sie die Position (siehe Punkt 2). Wiederholen Sie die Schritte nach Bedarf, bis der Rührer richtig sitzt. Ziehen Sie daraufhin die Mutter wieder fest an. Hinweis: Einige Modelle werden mit zwei verschiedenfarbigen Schaberblättern geliefert.

Pflege und Reinigung

- 1 Nehmen Sie das Flexischaberblatt zum Reinigen grundsätzlich vom Röhrelement ab **6**.
- 2 Waschen Sie Flexischaberblatt und Röhrelement in heißem Wasser und Spülmittel und trocken Sie beides gründlich ab. Die Teile lassen sich auch in der Geschirrspülmaschine waschen.

Hinweis: Bitte überprüfen Sie den Zustand des Gerätekörpers vor und nach Gebrauch. Überprüfen Sie außerdem regelmäßig das Schaberblatt und ersetzen Sie es, wenn es Verschleißerscheinungen aufweist.

Kundendienst und Service

- Sollten Sie Probleme mit dem Betrieb Ihres Geräts haben, besuchen Sie www.kenwoodworld.com, bevor Sie Hilfe anfordern.
- Bitte beachten Sie, dass Ihr Produkt durch eine Garantie abgedeckt ist – diese erfüllt alle gesetzlichen Anforderungen hinsichtlich geltender Garantie- und Verbraucherrechte in dem Land, in dem das Produkt gekauft wurde.
- Falls Ihr Kenwood-Produkt nicht ordnungsgemäß funktioniert oder Defekte aufweist, bringen Sie es bitte zu einem autorisierten KENWOOD Servicecenter oder senden Sie es ein. Aktuelle Informationen zu autorisierten KENWOOD Servicecentern in Ihrer Nähe finden Sie bei www.kenwoodworld.com bzw. auf der Website für Ihr Land.
- Gestaltet und entwickelt von Kenwood GB.
- Hergestellt in China.

Italiano

Prima di leggere questo manuale si prega di aprire la prima pagina, al cui interno troverete le illustrazioni

AX500 da usare con
KMix (TYPE KMX50,
KMX50/KMX60/KMX80/
KMX90 series)

AT501 da usare con
Kitchen Machine Chef

AT502 da usare con
Kitchen Machine Major/
Chef XL e Cooking Chef

La frusta flessibile è progettata per amalgamare e mescolare ingredienti morbidi e non deve essere utilizzata con ricette per impasti o alimenti di consistenza solida, come quelli che contengono noccioli, ossa o gusci.

- 1 Montare con cura la lama dell'aletta flessibile sull'apparecchio inserendo la base della lama dell'aletta nella fessura ❶, poi inserire un lato nell'incavo prima di agganciare con cura l'estremità ❷. Ripetere sull'altro lato ❸.
- 2 Con il mixer spento, inserire la frusta flessibile e abbassare la testa del mixer. Verificare la posizione della frusta nel recipiente ❹. Questa teoricamente dovrebbe essere in contatto con la superficie della scodella in modo da spazzolarla leggermente durante il funzionamento.
- 3 Se occorre regolare il gioco, sollevare la testa del mixer e rimuovere la frusta.

- 4 Usando la chiave fornita, allentare a sufficienza il dado per consentire di regolare l'alberino ❺. Per abbassare la frusta verso il fondo del recipiente, ruotare in senso antiorario l'alberino della frusta. Per sollevarla allontanandola dal fondo del recipiente, ruotare l'alberino in senso orario.
- 5 Avvitare il dado.
- 6 Montare la frusta sul mixer e abbassare la testa. Verificare il posizionamento (vedere punto 2). Ripetere queste operazioni se necessario fino a quando la frusta è montata correttamente. Una volta montata correttamente, restringere a fondo il dado.

NB: Alcuni modelli sono dotati di due lame di alette colorate.

cura e pulizia

- 1 Rimuovere sempre la lama dell'aletta flessibile prima di pulire ❻.
- 2 Lavare la lama dell'aletta flessibile e l'accessorio con acqua calda e detergente, poi asciugare bene, oppure le parti possono essere lavate in lavastoviglie.

NB: Si prega di verificare le condizioni del corpo dell'accessorio prima e dopo l'uso e di verificare regolarmente le condizioni della lama dell'aletta flessibile e di sostituirla nel caso siano evidenti segni di usura.

manutenzione e assistenza tecnica

- Se si verificassero problemi con il funzionamento dell'apparecchio, prima di richiedere assistenza visita www.kenwoodworld.com.
- NB L'apparecchio è coperto da garanzia, nel rispetto di tutte le disposizioni di legge relative a garanzie preesistenti e ai diritti dei consumatori vigenti nel Paese ove l'apparecchio è stato acquistato.
- In caso di guasto o cattivo funzionamento di un apparecchio Kenwood, si prega di inviare o consegnare di persona l'apparecchio a uno dei centri assistenza KENWOOD. Per individuare il centro assistenza KENWOOD più vicino, visitare il sito www.kenwoodworld.com o il sito specifico del Paese di residenza.
- Disegnato e progettato da Kenwood nel Regno Unito.
- Prodotto in Cina.

Português

Antes de ler, por favor desdobre a primeira página, que contém as ilustrações

AX500 para usar na
KMix (TYPE KMX50,
KMX50/KMX60/KMX80/
KMX90 series)

AT501 para usar na
Máquina de Cozinha
Chef

AT502 para usar na
Máquina de Cozinha
Major/Chef XL e na
Cooking Chef

A vareta flexível é ideal para bater e misturar ingredientes macios. Não deve ser usada em receitas cujos ingredientes sejam demasiado consistentes como massa de pão ou ingredientes duros como os ou conchas.

- 1 Coloque com cuidado a lâmina da vareta flexível na ferramenta encaixando a base da lâmina da vareta no encaixe **1**, continuando a encaixar o lado até prender com cuidado o final da ferramenta **2**. Repita o mesmo processo do outro lado **3**.
- 2 Com a misturadora desligada, insira o batedor flexível e baixe a cabeça da misturadora. Conforme a posição do batedor na taça **4**. A melhor posição é quando está ligeiramente em contacto com a base da taça para poder limpar bem o fundo durante o processo de mistura.

- 3 Se a folga precisar de ser reajustada, levante a cabeça da misturadora e remova o batedor.
- 4 Utilizando a chave de bocas fornecida, liberte um pouco a porca para reajustar suficientemente o eixo **5**. Para baixar o batedor mais para o fundo da taça, gire o eixo do batedor na direcção contrária à dos ponteiros do relógio. Para subir o batedor para que este não toque no fundo da taça, gire o eixo na direcção dos ponteiros do relógio.
- 5 Aperte a porca.
- 6 Coloque o batedor na misturadora e baixe a cabeça desta. Confirme a sua posição (ver ponto 2). Repita, se necessário, os passos anteriores até que o batedor esteja na posição correcta. Uma vez conseguida a posição correcta, aperte a porca de forma segura.
Nota: Alguns modelos são fornecidos com lâminas de varetas de 2 cores diferentes.

cuidados e limpeza

- 1 Remova sempre a lâmina da vareta flexível da ferramenta antes de limpar **6**.
- 2 Lave a lâmina da vareta flexível e a ferramenta em água quente com sabão e seque. Em alternativa, estes acessórios podem ser lavados na máquina de lavar louça.

Nota: Inspeccione regularmente o estado de conservação do acessório antes e depois de utilizar e inspeccione regularmente o estado de conservação da lâmina da vareta e substitua-a se existirem quaisquer sinais de uso.

assistência e cuidados ao cliente

- Se tiver qualquer problema ao utilizar o seu aparelho, antes de pedir a Assistência visite o site da Kenwood em www.kenwoodworld.com.
- Salientamos que o seu produto está abrangido por uma garantia, em total conformidade com todas as disposições legais relativas a quaisquer disposições sobre garantias e com os direitos do consumidor existentes no país onde o produto foi adquirido.
- Se o seu produto Kenwood funcionar mal ou lhe encontrar algum defeito, agradecemos que o envie ou entregue num Centro de Assistência Kenwood autorizado. Para encontrar informações actualizadas sobre o Centro de Assistência Kenwood autorizado mais próximo de si, visite por favor o site www.kenwoodworld.com ou o website específico do seu país.
- Concebido e projectado no Reino Unido pela Kenwood.
- Fabricado na China.

Español

Antes de leer, por favor despliegue la portada que muestra las ilustraciones

AX500 para usar en el
KMix (TYPE KMX50,
KMX50/KMX60/KMX80/
KMX90 series)

AT501 para usar en el
Robot de Cocina Chef

AT502 para usar en el
Robot de Cocina Major/
Chef XL y Cooking Chef

El batidor flexible está diseñado para batir y mezclar ingredientes blandos. No debe utilizarse con recetas pesadas como masa o ingredientes duros, por ejemplo, los que contienen huesos de frutas, huesos o cáscaras.

- 1 Acople con cuidado la escobilla del limpiador flexible en el utensilio colocando la base de la escobilla del limpiador dentro de la ranura ❶, a continuación, introduzca un lado en la abertura antes de enganchar el extremo cuidadosamente en su lugar ❷. Repita la operación con el otro lado ❸.
- 2 Con la mezcladora apagada, inserte el batidor flexible y baje el cabezal de la mezcladora. Compruebe la posición del batidor en el bol ❹. Lo ideal sería que estuviera en contacto con la superficie del bol de manera que limpiara suavemente el bol durante el proceso de mezclado.
- 3 Si hay que ajustar el espacio libre, levante el cabezal de la mezcladora y retire el batidor.

- 4 Con la llave inglesa facilitada, afloje la tuerca lo bastante para permitir el ajuste del eje ❺. Para bajar el batidor más cerca del fondo del bol, gire el eje del batidor en sentido contrario a las agujas del reloj. Para subir el batidor hacia arriba y alejarlo del fondo del bol, gire el eje en el sentido de las agujas del reloj.
- 5 Apriete la tuerca.
- 6 Acople el batidor a la mezcladora y baje el cabezal. Compruebe su posición (ver punto 2). Repita los pasos anteriores, en caso necesario, hasta que el batidor esté colocado correctamente. Una vez conseguido, apriete bien la tuerca.
Nota: algunos modelos se facilitan con limpiadores flexibles de 2 colores diferentes.

cuidado y limpieza

- 1 Quite siempre la escobilla del limpiador flexible del utensilio antes de proceder a la limpieza ❻.
- 2 Lave la escobilla del limpiador flexible y el utensilio en agua caliente con jabón, y luego seque bien. También se pueden lavar las piezas en el lavavajillas.
Nota: revise el estado del cuerpo del utensilio antes y después de su uso; revise también regularmente el estado de la escobilla del limpiador y sustitúyala si hay signos de desgaste.

servicio técnico y atención al cliente

- Si tiene problemas con el funcionamiento del aparato, antes de solicitar ayuda visite www.kenwoodworld.com.
- Tenga en cuenta que su producto está cubierto por una garantía que cumple con todas las disposiciones legales relativas a cualquier garantía existente y a los derechos de los consumidores vigentes en el país donde se adquirió el producto.
- Si su producto Kenwood funciona mal o si encuentra algún defecto, envíelo o llévelo a un centro de servicios KENWOOD autorizado. Para encontrar información actualizada sobre su centro de servicios KENWOOD autorizado más cercano, visite www.kenwoodworld.com o la página web específica de su país.
- Diseñado y creado por Kenwood en el Reino Unido.
- Fabricado en China.

Dansk

Inden brugsanvisningen læses, foldes forsiden med illustrationerne ud

AX500 til brug på KMix
(TYPE KMX50, KMX50/
KMX60/KMX80/KMX90
series)

AT501 til brug på
Kitchen Machine Chef

AT502 til brug på
Kitchen Machine Major/
Chef XL og Cooking
Chef

Det fleksible piskeris er beregnet til at piske piskefløde og andre bløde ingredienser. Det må ikke bruges til "tunge" opskrifter som fx dej eller hårde ingredienser som fx frugtsten, ben eller skaller.

- 1 Sæt forsigtigt det fleksible viskerblad på værktøjet ved at føre bunden af viskerbladet ind i rillen ❶, og så føre den ene side ind i rillen, før den forsigtigt hægtes på plads ❷. Gentages med den anden side ❸.
- 2 Mens mikseren er slukket, isættes det fleksible piskeris og mikserhovedet sænkes. Kontrollér piskerisets placering i skålen ❹. Den skal helst være i kontakt med skålens overflade, således at den visker let hen over skålen når maskinen kører.
- 3 Hvis spillerummet skal justeres, skal du hæve mikserhovedet og fjerne piskeriset.

- 4 Brug den medfølgende skruenøgle til at løsne møtrikken nok til at akslen ❺ kan justeres. Piskeriset kan sænkes tættere på bunden af skålen ved at dreje piskerisakslen mod uret. Piskeriset kan løftes væk fra bunden af skålen ved at dreje akslen med uret.
- 5 Spænd møtrikken.
- 6 Sæt piskeriset på mikseren og sænk mikserhovedet. Kontrollér dens placering (se punkt 2). Gentag trinene herover efter behov, indtil piskeriset er korrekt anbragt. Når dette er gjort spændes møtrikken forsvarligt.
Bemærk: Nogle modeller leveres med 2 viskerblade af forskellig farve.

vedligeholdelse og rengøring

- 1 Det fleksible viskerblad skal altid fjernes fra redskabet før rengøring ❻.
- 2 Vask det fleksible viskerblad og redskabet i varmt sæbevand, og tør dem omhyggeligt. Delen kan også lægges i opvaskemaskinen.
Bemærk: Apparatets hus skal efterses før og efter brug. Viskerbladets tilstand skal ligeledes regelmæssigt efterses og udskiftes, hvis der er tegn på slitage.

service og kundepleje

- Hvis du oplever nogen problemer med betjening af dit apparat, skal du, før du anmoder om hjælp, besøge www.kenwoodworld.com.
- Bemærk, at dit produkt er dækket af en garanti, som overholder alle lovbestemmelser, vedrørende evt. eksisterende garanti- og forbrugerrettigheder i det land, hvor produktet er blevet købt.
- Hvis dit Kenwood-produkt er defekt, eller du finder nogen fejl, skal du sende det eller bringe det til et autoriseret KENWOOD-servicecenter. For at finde opdaterede oplysninger om dit nærmeste autoriserede KENWOOD-servicecenter kan du gå til www.kenwoodworld.com eller webstedet for dit land.
- Designet og udviklet af Kenwood i Storbritannien.
- Fremstillet i Kina.

Svenska

Vik ut framsidan med illustrationerna innan du börjar läsa

AX500 för användning med KMix (TYPE KMX50, KMX50/KMX60/KMX80/KMX90 series)

AT501 för användning med Kitchen Machine Chef

AT502 för användning med Kitchen Machine Major/Chef XL och Cooking Chef

Den flexibla vispen är konstruerad för att mjukröra och blanda mjuka ingredienser. Den ska inte användas för tunga recept som deg eller hårda ingredienser, exempelvis sådana som innehåller fruktkärnor, ben eller skal.

- 1 Montera det flexibla vispbladet noggrant på redskapet genom att föra in vispbladets bas i öppningen **1** och sedan föra in den ena sidan i spåret innan du försiktigt krokär änden på plats **2**. Upprepa med den andra sidan **3**.
- 2 När mixern är avstängd sätter du i den flexibla vispen och sänker ned mixerhuvudet. Kontrollera vispens placering i skålen **4**. Den ska precis nå skålens yta så att den stryker mjukt över skålen när du mixar.
- 3 Om avståndet måste justeras lyfter du upp mixerhuvudet och tar bort vispen.

- 4 Använd den medföljande spännyckeln för att lossa fästet tillräckligt mycket för att kunna ställa in axeln **5**. Om du ska sänka ned vispen närmare skålens botten vrider du vispaxeln moturs. Om du ska höja upp vispen från skålens botten vrider du axeln medurs.
- 5 Dra åt fästet.
- 6 Montera vispen på mixern och sänk ned mixerhuvudet. Kontrollera positionen (se punkt 2). Upprepa stegen ovan tills vispen är rätt inställd. När du är klar med justeringen drar du åt fästet ordentligt.
Obs! Vissa modeller levereras med 2 vispblad med olika färger.

skötsel och rengöring

- 1 Demontera alltid det flexibla vispbladet från redskapet före rengöring **6**.
- 2 Diska det flexibla vispbladet och redskapet i varmt vatten med diskmedel och torka ordentligt. Alternativt kan delarna diskas i diskmaskin.

Obs! Inspektera redskapet före och efter användning och kontrollera även regelbundet torkarbladet och byt ut det vid tecken på slitage.

service och kundtjänst

- Om du får problem med att använda apparaten ber vi dig besök www.kenwoodworld.com innan du ringer kundtjänst.
- Produkten omfattas av en garanti som efterföljer alla lagstadgade bestämmelser vad gäller garanti och konsumenträttigheter i inköpslandet.
- Om din Kenwood-produkt inte fungerar som den ska eller om du upptäcker fel ber vi dig att lämna eller skicka in den till ett godkänt KENWOOD-servicecenter. För aktuell information om närmaste godkända KENWOOD-servicecenter besök www.kenwoodworld.com eller Kenwoods webbplats för ditt land.
- Konstruerad och utvecklad av Kenwood i Storbritannien.
- Tillverkad i Kina.

Norsk

Før du leser dette, brett ut framsiden som viser illustrasjonene

AX500 for bruk på KMix (TYPE KMX50, KMX50/KMX60/KMX80/KMX90 series)

AT501 for bruk på Kitchen Machine Chef

AT502 for bruk på Kitchen Machine Major/Chef XL og Cooking Chef

Den fleksible vispen er laget for røring og blanding av myke ingredienser. Den må ikke benyttes i forbindelse med tunge oppskrifter som for eksempel deig eller harde ingredienser som inneholder fruktsteiner, ben eller skall.

- 1 Fest det fleksible viskerbladet forsiktig på verktøyet ved å plassere basen til viskerbladet i sporet **1** og deretter mate en side av sporet før du forsiktig hekter på plass enden **2**. Gjenta med den andre siden **3**.
- 2 Når mikseren er slått av setter du inn den fleksible vispen og senker mikserhodet. Kontroller posisjonen til mikseren i bollen **4**. Ideelt skal den være i kontakt med bollens overflate slik at den forsiktig er borti bollen under miksing.
- 3 Hvis avstanden må justeres, hever du mikserhodet og fjerner vispen.

- 4 Bruk skiftenøkkelen som følger med for å løsne mutteren tilstrekkelig så skaftet **5** justeres. For å senke vispen nærmere bunnen av bollen, vrir du vispskaftet mot klokken. For å heve vispen bort fra bunnen av bollen, vrir du skaftet med klokken.
- 5 Stram mutteren.
- 6 Fest vispen på mikseren og senk mikserhodet. Kontroller posisjonen (se punkt 2). Gjenta ovennevnte trinn om nødvendig til vispen er riktig innstilt. Når dette oppnås, strammer du mutteren godt.
Merk: Noen modeller er utstyrt med 2 viskerblad i forskjellige farger.

rengjøring og vedlikehold

- 1 Fjern alltid det fleksible viskerbladet fra verktøyet før rengjøring **6**.
- 2 Vask det fleksible viskerbladet og verktøyet i varmt såpevann og tørk nøye. Alternativt kan delene vaskes i oppvaskmaskin.
NB: Sjekk at redskapet er i god stand både før og etter bruk, og kontroller også viskerbladet regelmessig. Skift ut dersom det finnes tegn på slitasje

service og kundetjeneste

- Hvis du har problemer med å bruke apparatet ditt, gå til www.kenwoodworld.com før du kontakter oss for hjelp.
- Vennligst merk at produktet ditt dekkes av en garanti som overholder alle lovforskrifter angående eksisterende garanti- og forbrukerrettigheter i landet der produktet ble kjøpt.
- Hvis Kenwood-produktet ditt har funksjonssvikt eller du finner defekter på det, må du sende eller ta det med til et autorisert KENWOOD-servicesenter. Du finner oppdatert informasjon om hvor ditt nærmeste autoriserte KENWOOD-servicesenter er, på www.kenwoodworld.com eller på nettstedet for landet ditt.
- Designet og utviklet av Kenwood i Storbritannia.
- Laget i Kina.

Suomi

Ennen ohjeiden lukemista taita etusivu auki, jotta näet kuvitukset

AX500 käytettäväksi yhdessä KMixin kanssa (TYPE KMX50, KMX50/KMX60/KMX80/KMX90 series)

AT501 käytettäväksi yhdessä Kitchen Machine Chefin kanssa

AT502 käytettäväksi yhdessä Kitchen Machine Majorin/Chefin XL ja Cooking Chefin kanssa

Joustava vatkain on tarkoitettu vaahdottamiseen ja pehmeiden aineosien sekoittamiseen. Sitä ei saa käyttää esimerkiksi paksuille taikinoille tai jos massa sisältää kovia aineosia, kuten hedelmien kiviä tai kuoria.

- 1 Kiinnitä joustava kaavinosa työkaluun asettamalla kaapimen alaosa koloon **1** ja työntämällä yksi puoli uraan ennen päädyn kiinnittämistä paikalleen **2**. Toista toimet toisella puolella **3**.
- 2 Kun virta on katkaistu, aseta joustava kaavin paikalleen ja laske sekoituspää alas. Tarkista vatkaimen sijainti kulhossa **4**. Sen tulee koskettaa kulhon pintaa, jotta se pyyhkii kulhoa kevyesti sekoittamisen aikana.

- 3 Jos etäisyyttä on säädettävä, nosta sekoituspää ja irrota vatkain.
- 4 Löysennä mutteria mukana toimitetun mutteriavaimen avulla, jotta voit säätää vartta **5**. Voit laskea vatkaimen lähemmäs kulhon pohjaa kääntämällä vartta vastapäivään. Voit nostaa vatkainta kauemmas kulhon pohjasta kääntämällä vartta myötäpäivään.
- 5 Kiristä mutteri.
- 6 Aseta sekoittimeen vatkain ja laske sekoituspää alas. Tarkista sijainti (katso kohta 2). Toista edelliset toimet, kunnes vatkain on oikeassa asennossa. Kun asento on oikea, kiinnitä mutteri kunnolla. Huomaa: Joidenkin mallien mukana toimitetaan 2 eriväristä kaavinta.

hoitaminen ja puhdistaminen

- 1 Irrota joustava kaavin aina työkalusta ennen puhdistamista **6**.
- 2 Pese joustava kaavin ja työkalu lämpimän veden ja pesuaineen avulla. Kuivaa perusteellisesti. Osat voidaan myös pestä astianpesukoneessa. Huomaa: Tarkista työkalun rungon kunto ennen käyttämistä ja käyttämisen jälkeen. Tarkista myös kaavin säännöllisesti. Jos se on kulunut, vaihda se.

huolto ja asiakaspalvelu

- Jos laitteen käyttämisen aikana ilmenee ongelmia, siirry osoitteeseen www.kenwoodworld.com ennen avun pyytämistä.
- Tuotteesi takuu koostuu sen varsinaisesta takuusta ja ostomaan kuluttajansuojasta.
- Jos Kenwood-tuotteesi vikaantuu tai siihen tulee toimintahäiriö, toimita tai lähetä se valtuutettuun KENWOOD-huoltokorjaamoon. Löydät lähimmän valtuutetun KENWOOD-huoltokorjaamon tiedot osoitteesta [visit www.kenwoodworld.com](http://www.kenwoodworld.com) tai maakohtaisesta sivustosta.
- Kenwood on suunnitellut ja muotoillut Iso-Britanniassa.
- Valmistettu Kiinassa.

Türkçe

Okumaya başlamadan önce ön kapağı açınız ve açıklayıcı resimlere bakınız

AX500, KMix üzerinde kullanım için (TYPE KMX50, KMX50/KMX60/KMX80/KMX90 series)

AT501, Kitchen Machine Chef üzerinde kullanım için

AT502, Kitchen Machine Chef Major/ Chef XL ve Cooking Chef üzerinde kullanım için

Esnek çırpıcı krema hazırlamak ve yumuşak malzemeleri karıştırmak için dizayn edilmiştir. Hamur veya meyve çekirdekleri, kemik ya da kabuk içeren sert malzemelerle kullanıma uygun değildir.

- 1 Esnek sıyırıcıyı alete dikkatle takın, bunu yapmak için sıyırıcının tabanını yuvaya ❶ yerleştirin, sonra uç kısmını yerine ❷ nazikçe oturtmadan önce bir tarafını oluğun içine itin. Diğer tarafta tekrarlayın ❸.
- 2 Mikseri kapatarak esnek çırpıcıyı takın ve mikser kafasını alçaltın. Çırpıcının kase ❹ içindeki pozisyonunu kontrol edin. İdeal olarak kasenin yüzeyiyle temas etmelidir, böylelikle karıştırma sırasında kaseyi hafifçe sıyırabilir.

- 3 Eğer açıklığın ayarlanması gerekiyorsa mikser kafasını kaldırın ve çırpıcıyı çıkarın.
- 4 Sağlanan anahtar ile milin ayarlanmasını sağlayarak somunu yeterince sıkıştırın ❺. Çırpıcıyı kasenin tabanına yaklaştırmak için çırpıcı milini saat yönünün tersine çevirin. Çırpıcıyı kasenin tabanından uzaklaştırmak için mili saat yönüne çevirin.
- 5 Somunu sıkıştırın.
- 6 Çırpıcıyı mikser takın ve mikser kafasını alçaltın. Pozisyonunu kontrol edin (bkz. nokta 2). Çırpıcı düzgün yerleşene kadar gerekli oldukça yukarıdaki adımları tekrar edin. Bu sağlandığında somunu güvenle sıkıştırın.
Not: Bazı modellerde 2 farklı renkte sıyırıcı vardır.

bakım ve temizlik

- 1 Temizlemeden önce esnek sıyırıcıyı daima aletten çıkartın ❻.
- 2 Esnek sıyırıcıyı ve aleti sıcak sabunlu su ile yıkayın ve güzelce kurulayın. Alternatif olarak parçalar bulaşık makinesinde yıkanabilir.
Note: Lütfen kullanmadan önce ve sonra aletin gövdesinin ne durumda olduğunu kontrol edin, ayrıca lastik kısımları da düzenli olarak kontrol edin ve aşınmaya başladıkları takdirde değiştirin.

servis ve müşteri hizmetleri

- Cihazınızın çalışması ile ilgili herhangi bir sorun yaşarsanız, yardım istemeden önce www.kenwoodworld.com adresini ziyaret edin.
- Lütfen unutmayın, ürün ürünün satıldığı ülkedeki mevcut tüm garanti ve tüketici hakları ile ilgili yasal mevzuata uygun bir garanti kapsamındadır.
- Kenwood ürününüz arızalanırsa veya herhangi bir kusur bulursanız yetkili KENWOOD Servis Merkezine gönderin veya götürün. Size en yakın yetkili KENWOOD Servis Merkezinin güncel bilgilerine ulaşmak için www.kenwoodworld.com adresini veya ülkenize özel web sitesini ziyaret edin.
- Kenwood tarafından İngiltere’de dizayn edilmiş ve geliştirilmiştir.
- Çin’de üretilmiştir.

AX500 pro přístroj KMix
(TYPE KMX50, KMX50/
KMX60/KMX80/KMX90
series)

AT501 pro přístroj
Kitchen Machine Chef

AT502 pro přístroje
Kitchen Machine Major/
Chef XL a Cooking
Chef

Pružný šlehač je určen pro šlehání a míchání měkkých potravin. Není určen pro hutné recepty, jako jsou těsta, ani na tvrdé potraviny, například ty, které obsahují pecky, kosti nebo skořápky.

- 1 Opatrně nasadte pružnou stírací lopatku na nástroj tak, že spodní část stírací lopatky zasunete do otvoru ❶, poté jednu stranu nasuňte do drážky a jemně zahákněte konec ❷. Opakujte s druhou stranou ❸.
- 2 Zasuňte pružný šlehač do vypnutého mixéru a spusťte hlavu mixéru. Zkontrolujte polohu šlehače v míse ❹. Ideálně by se měl dotýkat povrchu mísy tak, aby povrch během mixování jemně stíral.
- 3 Pokud je potřeba upravit výšku, zvedněte hlavu mixéru a šlehač odpojte.

- 4 Pomocí dodávaného klíče dostatečně uvolněte matici, aby bylo možné upravit hřídel ❺. Pokud chcete šlehač spustit níže ke dnu mísy, otočte hřídel šlehače proti směru hodinových ručiček. Pokud chcete šlehač zvednout výše ode dna mísy, otočte hřídel ve směru hodinových ručiček.
- 5 Dotáhněte matici.
- 6 Nasadte šlehač na mixér a spusťte hlavu mixéru. Zkontrolujte polohu (viz bod 2). Podle potřeby opakujte výše uvedené kroky, dokud nebude poloha šlehače správná. Když toho dosáhnete, pevně utáhněte matici. Pozn.: Některé modely se dodávají se 2 různě barevnými lopatkami šlehače.

péče a čištění

- 1 Před čištěním vždy sejměte pružnou stírací lopatku z nástroje ❻.
- 2 Pružnou stírací lopatku a nástroj omyjte v horké vodě se saponátem, poté řádně osušte. Tyto díly lze také mýt v myčce nádobí.

Pozn.: Před a po použití zkontrolujte stav těla nástroje a rovněž pravidelně kontrolujte stav stírací lopatky. V případě jakýchkoli známek opotřebení ji vyměňte.

servis a údržba

- Pokud při používání spotřebiče narazíte na jakékoli problémy, před vyžádáním pomoci navštivte stránky www.kenwoodworld.com.
- Upozorňujeme, že na váš výrobek se vztahuje záruka, která je v souladu se všemi zákonnými ustanoveními ohledně všech existujících záručních práv a práv spotřebitelů v zemi, kde byl výrobek zakoupen.
- Pokud se váš výrobek Kenwood porouchá nebo u něj zjistíte závady, zašlete nebo odnese jej prosím do autorizovaného servisního centra KENWOOD. Aktuální informace o nejbližším autorizovaném servisním centru KENWOOD najdete na webu www.kenwoodworld.com nebo na webu společnosti Kenwood pro vaši zemi.
- Zkonstruováno a vyvinuto společností Kenwood ve Velké Británii.
- Vyrobeno v Číně.

Magyar

A használati utasítás ábrái az első oldalon láthatók – olvasás közben hajtsa ki ezt az oldalt.

AX500 – a KMix
konyhagéphez (TYPE
KMX50, KMX50/
KMX60/KMX80/KMX90
series)

AT501 – a Chef
konyhagéphez

AT502 – a Major/Chef
XL és Cooking Chef
konyhagépekhez

A flexibilis keverőlapát lágy állagú hozzávalók krémésítésére és keverésére szolgál. Nem használható keményebb állagú receptekhez, például tészta vagy kemény hozzávalókat (például gyümölcsmagokat, csontokat vagy héjakat) tartalmazó ételek előállításához.

- 1 Helyezze fel a flexibilis törlőlapátot a keverőfejre: a törlőlapát alapját illessze a nyílásba **1**, majd az egyik oldalt simítsa a horonyba, a végét pedig óvatosan akassza be **2**. Ismétlje meg ezt a másik oldalon is **3**.
- 2 A turmixgép kikapcsolt állapotában helyezze be a flexibilis keverőfejet, és engedje le a keverőgémet. Ellenőrizze a keverőfej állását az edényben **4**. Akkor megfelelő, ha érintkezik az edény felszínével, mert akkor keverés közben kifejti a törlőhatást.

- 3 Ha a keverőfej állását módosítani kell, emelje fel a keverőgémet, és vegye ki a keverőfejet.
- 4 A tartozék villáskulccsal lazítsa meg a csavart annyira, hogy a szárát beállíthassa **5**. Ha a keverőfejet az edény aljához közelebb szeretné engedni, akkor a keverőfej szárát forgassa el balra. Ha a keverőfejet feljebb szeretné emelni, akkor a szárát forgassa el jobbra.
- 5 Szorítsa meg a csavart.
- 6 Helyezze a keverőfejet a turmixgépbe, és engedje le a keverőgémet. Ellenőrizze az állását (lásd 2. pont). Szükség esetén ismétlje meg a fenti lépéseket, amíg a keverőfej beállítása megfelelő nem lesz. Amikor ezt elérte, végleg húzza meg a csavart. Megjegyzés: Egyes modellekhez 2 különböző színű törlőlapátot mellékelnek.

karbantartás és tisztítás

- 1 Tisztítás előtt mindig távolítsa el a flexibilis törlőlapátot a keverőfejről **6**.
- 2 Forró mosószeres vízben mossa meg a flexibilis törlőlapátot és a keverőfejet, majd teljesen szárítsa meg. Az alkatrészek elmoshatók mosogatógépben is.

Megjegyzés: Használat előtt és után ellenőrizze az eszköz szerkezeti részének állapotát, valamint rendszeresen ellenőrizze a törlőlapátok állapotát, és cserélje ki azokat, ha a kopás jelei mutatkoznak.

szerviz és vevőszolgálat

- Ha bármilyen problémát tapasztal a készülék használata során, látogasson el a www.kenwoodworld.com webhelyre, mielőtt segítséget kérne.
- A termékre garanciát vállalunk, amely megfelel az összes olyan előírásnak, amely a garanciális és a fogyasztói jogokat szabályozza abban az országban, ahol a terméket vásárolta.
- Ha a Kenwood termék meghibásodik, vagy bármilyen hibát észlel, akkor küldje el vagy vigye el egy hivatalos KENWOOD szervizközpontba. A legközelebbi hivatalos KENWOOD szervizközpontok elérhetőségét megtalálja a www.kenwoodworld.com weblapon vagy annak magyar verzióján.
- Tervezte és kifejlesztette a Kenwood az Egyesült Királyságban.
- Készült Kínában.

Polski

Przed czytaniem prosimy rozłożyć pierwszą stronę, zawierającą ilustracje

AX500 do użytku z mikserem KMix (TYPE KMX50, KMX50/KMX60/KMX80/KMX90 series)

AT501 do użytku z mikserem Kitchen Machine Chef

AT502 do użytku z mikserem Kitchen Machine Major/Chef XL oraz Cooking Chef

Elastyczny ubijak przeznaczony jest do ucierania i mieszania miękkich składników. Nie należy używać go do ciężkich, gęstych mas, np. do ugniatania ciasta, ani do mieszania bądź ucierania twardych składników, np. zawierających pestki, kości lub skorupki.

- 1 Ostrożnie założyć elastyczne pióro na końcówkę, wpasowując podstawę pióra w otwór ❶, następnie wsunąć jedną połowę pióra w rowek, a koniec zahaczyć o haczyk w górnej części końcówki miksującej ❷. W taki sam sposób nałożyć drugą połowę pióra ❸.
- 2 Przy wyłączonym urządzeniu wsunąć elastyczny ubijak i opuścić głowicę miksera. Sprawdzić położenie ubijaka w misce ❹. Najlepsze wyniki uzyskamy, gdy ubijak będzie dotykał miski – podczas mieszania delikatnie ocierając jej powierzchnię.
- 3 Jeżeli konieczne jest wyregulowanie wysokości, ponownie unieść głowicę i wyjąć ubijak.
- 4 Za pomocą klucza załączonego w zestawie poluzować nakrętkę na tyle, by możliwa była zmiana długości trzonka ubijaka ❺. Aby opuścić ubijak niżej (by znalazł się bliżej dna miski), należy przekręcać trzonek ubijaka w kierunku przeciwnym do ruchu wskazówek zegara. Aby podnieść ubijak wyżej (dalej od dna miski), przekręcać w kierunku zgodnym z ruchem wskazówek zegara.
- 5 Dokręcić nakrętkę.
- 6 Zamocować ubijak w mikserze, a następnie opuścić głowicę miksera. Sprawdzić pozycję ubijaka (zob. punkt 2). W razie konieczności czynność powtarzać do momentu, aż ubijak znajdzie się na odpowiedniej wysokości. Po wyregulowaniu wysokości końcówki mocno zakręcić nakrętkę. Uwaga: niektóre modele wyposażono w dwa różnego koloru pióra wycieraka.

konserwacja i czyszczenie

- 1 Przed czyszczeniem zdjąć elastyczne pióro z wycieraka ⑥.
- 2 Końcówkę i elastyczne pióro umyć w ciepłej wodzie z dodatkiem płynu do naczyń, a następnie dobrze wysuszyć. Elementy te można także myć w zmywarce do naczyń.

Uwaga: przed i po użyciu należy sprawdzić stan końcówki, a także regularnie sprawdzać stan elastycznego pióra i po zauważeniu wszelkich śladów zużycia wymienić je na nowe.

serwis i punkty obsługi klienta

- W razie wszelkich problemów z obsługą urządzenia, przed wystąpieniem o pomoc prosimy o odwiedzenie strony www.kenwoodworld.com.
- Prosimy pamiętać, że niniejszy produkt objęty jest gwarancją, która spełnia wszystkie wymogi prawne dotyczące wszelkich istniejących praw konsumenta oraz gwarancyjnych w kraju, w którym produkt został zakupiony.
- W razie wadliwego działania produktu marki Kenwood lub wykrycia wszelkich usterek prosimy przesłać lub dostarczyć urządzenie do autoryzowanego punktu serwisowego firmy KENWOOD. Aktualne informacje na temat najbliższych punktów serwisowych firmy KENWOOD znajdują się na stronie internetowej firmy, pod adresem www.kenwoodworld.com lub adresem właściwym dla danego kraju.
- Zaprojektowała i opracowała firma Kenwood w Wielkiej Brytanii.
- Wyprodukowano w Chinach.

Русский

См. иллюстрации на передней странице

AX500 для кухонных машин серии KMix (TYPE KMX50, KMX50/KMX60/KMX80/KMX90 series)

AT501 для кухонных машин серии Chef

AT502 для кухонных машин серии Major/Chef XL и Cooking Chef

Гибкий венчик предназначен для сбивания и смешивания мягких ингредиентов. Его нельзя использовать для теста или твердых продуктов, например фруктов с косточками, ингредиентов с костями или раковинами.

- 1 Осторожно наденьте гибкий скребок на насадку. Для этого установите основание скребка в отверстие на насадке ❶, затем протолкните один край скребка в паз и зацепите за крючок для фиксации ❷. Повторите для второго края ❸.
- 2 Выключите миксер, вставьте гибкую взбивалку и опустите головку миксера. Проверьте положение взбивалки внутри чаши ❹. В идеале она должна касаться дна чаши для лучшей обработки всех ингредиентов во время смешивания.
- 3 Если необходимо отрегулировать зазор, поднимите головку миксера и снимите взбивалку.
- 4 С помощью гаечного ключа открутите гайку, чтобы можно было регулировать положение вала ❺. Чтобы опустить взбивалку ближе к дну чаши, поверните вал взбивалки против часовой стрелки. Чтобы приподнять взбивалку, поверните вал по часовой стрелке.
- 5 Закрутите гайку.
- 6 Установите взбивалку на место и опустите головку миксера. Проверьте положение насадки (см. пункт 2). Повторяйте выше описанную процедуру до тех пор, пока взбивалка не будет установлена правильно. Как только насадка займет необходимое положение, тщательно закрутите гайку. Внимание: Некоторые модели поставляются с 2 разноцветными скребками.

Уход и очистка

- 1 Всегда снимайте гибкий скребок с насадки перед чисткой **6**.
- 2 Помойте гибкий скребок и насадку в горячей мыльной воде, а затем тщательно просушите. Кроме того, эти детали можно мыть в посудомоечной машине.

Внимание: перед и после использования проверьте состояние корпуса инструмента. Регулярно проверяйте ножей сбивалки на предмет износа.

Обслуживание и забота о покупателях

- Если в работе прибора возникли какие-либо неполадки, перед обращением в службу поддержки зайдите на сайт www.kenwoodworld.com.
- Помните, что на прибор распространяется гарантия, отвечающая всем законным положениям относительно существующей гарантии и прав потребителя в той стране, где прибор был приобретен.
- При возникновении неисправности в работе прибора Kenwood или при обнаружении каких-либо дефектов, пожалуйста, отправьте или принесите прибор в авторизованный сервисный центр KENWOOD. Актуальные контактные данные сервисных центров KENWOOD вы найдете на сайте www.kenwoodworld.com или на сайте для вашей страны.
- Спроектировано и разработано компанией Kenwood, Соединенное Королевство.
- Сделано в Китае.

Қазақша

Алдыңғы беттегі суреттерді жазыңыз

АХ500 келесіде қолдануға арналған:
KMix (TYPE KMX50,
KMX50/KMX60/KMX80/
KMX90 series)

АТ501 келесіде қолдануға арналған:
Kitchen Machine Chef

АТ502 келесіде қолдануға арналған:
Kitchen Machine Major/
Chef XL және Cooking
Chef

Тиімді соққыш жұмсақ ингредиенттерді араластыруға және тұндыруға арналған. Қамыр немесе қатты ингредиенттер (мысалы, жеміс сүйектері, сүйектері немесе қабықшалары бар) сияқты ауыр рецепттер пайдаланылмайды.

- 1 Сүрткіш негізін ①-слотқа орналастырумен тиімді сүрткіш алмасын құралға мұқият бекітіп, шетін ②-орынға ілу алдында бір жағын ойыққа салыңыз. Басқа жағымен ③ қайталаңыз.
- 2 Миксерді өшіріп, тиімді соққышты салып, миксер басын түсіріңіз. Табадағы ④ соққыш орнын тексеріңіз. Араластыру барысында таба бетімен жақсы байланысуы керек.

- 3 Аралығын реттеу керек болса, миксер басын көтеріп, соққышты алыңыз.
- 4 Берілген сомын кілті көмегімен білікті ⑤ реттеу үшін, гайканы жеткілікті деңгейде босатыңыз. Соққышты таба түбіне жақын түсіру үшін, соққыш білігін сағат тіліне қарсы бұраңыз. Соққышты таба түбінен алыс көтеру үшін, білікті сағат тілімен бұраңыз.
- 5 Гайканы бекітіңіз.
- 6 Соққышты миксерге бекітіп, миксер басын түсіріңіз. Оның орнын тексеріңіз (2-пунктті қараңыз). Соққыш дұрыс орнатылғанша жоғарыдағы қадамдарды қажетінше қайталаңыз. Осыған қол жеткенде гайканы берік бекітіңіз. Ескертпе: Кейбір үлгілер 2 түрлі түсті сүрткіш алмаспен жеткізіледі.

күтім жасау және тазалау

- 1 Тазалау алдында құралдан тиімді сүрткіш алмасын алып тастаңыз ⑥.
- 2 Тиімді сүрткіш алмасы мен құралын ыстық, сабынды суда жуып, дұрыстап кептіріңіз. Болмаса, бөлшектерді ыдыс жуғышта жууға болады. Ескертпе: Пайдалану алдында және кейін құрал күйін тексеріп, сүрткіш алмасы күйін жүйелі тексеріп, тозу белгілері болған жағдайда ауыстырыңыз.

ҚЫЗМЕТ КӨРСЕТУ ЖӘНЕ ТҰТЫНУШЫЛАРҒА КЕҢЕС

- Құрылғының жұмысында ақаулықтар туындаса, көмек алуға жүгінбес бұрын, www.kenwoodworld.com сайтына өтіңіз.
- Өнім өнімді сатып алған елдегі тұтынушы құқықтары мен кез келген бар кепілдемеге қатысты барлық заңдарға сәйкес кепілдемемен берілетінін ескеріңіз.
- Kenwood өнімі дұрыс жұмыс істемесе немесе қандай да болмасын кемшіліктер табылған болса, оны өкілетті KENWOOD қызмет көрсету орталығына әкеліңіз немесе беріп жіберіңіз. Ең жақын орналасқан KENWOOD қызмет көрсету орталығының жаңартылған деректерін www.kenwoodworld.com торабынан немесе еліңізге тән веб-тораптан қараңыз.
- Біріккен Корольдіктегі Kenwood компаниясы жобалаған және жасап шығарған.
- Қытайда жасалған.

Ελληνικά

Ξεδιπλώστε την μπροστινή σελίδα όπου παρέχεται η εικονογράφηση

AX500 για χρήση στη συσκευή KMix (TYPE KMX50, KMX50/KMX60/KMX80/KMX90 series)

AT501 για χρήση στη συσκευή Kitchen Machine Chef

AT502 για χρήση στις συσκευές Kitchen Machine Major/Chef XL και Cooking Chef

Το εύκαμπτο χτυπητήρι είναι σχεδιασμένο για την παρασκευή κρέμας και την ανάμιξη μαλακών συστατικών. Δεν πρέπει να χρησιμοποιείται με βαριά μείγματα όπως ζύμη ή με σκληρά συστατικά, για παράδειγμα όσα περιέχουν κουκούτσια, κόκκαλα ή όστρακα.

- 1 Τοποθετήστε προσεκτικά την εύκαμπτη λεπίδα στο εργαλείο τοποθετώντας τη βάση της σπάτουλας στην υποδοχή **1** και, στη συνέχεια, εφαρμόστε τη μία πλευρά στην εγκοπή, προτού στερεώσετε με προσοχή την άκρη στη θέση της **2**. Επαναλάβετε τη διαδικασία και στην άλλη πλευρά **3**.
- 2 Όταν το μίξερ είναι απενεργοποιημένο, τοποθετήστε το εύκαμπτο χτυπητήρι και κατεβάστε την κεφαλή του μίξερ. Ελέγξτε τη θέση που έχει το χτυπητήρι στο μπολ **4**. Κανονικά, πρέπει να έρχεται σε επαφή με την επιφάνεια του μπολ, ώστε να σκουπίζει απαλά τα τοιχώματα του μπολ κατά τη διάρκεια της ανάμιξης.
- 3 Εάν η απόσταση πρέπει να ρυθμιστεί, ανασηκώστε την κεφαλή του μίξερ και αφαιρέστε το χτυπητήρι.
- 4 Χρησιμοποιώντας το γαλλικό κλειδί που παρέχεται, χαλαρώστε το παξιμάδι όσο χρειάζεται για να ρυθμίσετε τον άξονα **5**. Για να τοποθετήσετε το χτυπητήρι χαμηλότερα και πιο κοντά στο κάτω μέρος του μπολ, στρέψτε τον άξονά του αριστερόστροφα. Για να τοποθετήσετε το χτυπητήρι ψηλότερα και να το απομακρύνετε από το κάτω μέρος του μπολ, στρέψτε τον άξονά του δεξιόστροφα.
- 5 Σφίξτε το παξιμάδι.
- 6 Εφαρμόστε το χτυπητήρι στο μίξερ και κατεβάστε την κεφαλή του μίξερ. Ελέγξτε τη θέση του (βλ. σημείο 2). Επαναλάβετε τα παραπάνω βήματα όσες φορές χρειαστεί, έως ότου το χτυπητήρι τοποθετηθεί σωστά. Στη συνέχεια, σφίξτε καλά το παξιμάδι. Σημείωση: Ορισμένα μοντέλα προσφέρονται με 2 σπάτουλες διαφορετικών χρωμάτων.

φροντίδα και καθαρισμός

- 1 Αφαιρείτε πάντα την εύκαμπτη λεπίδα από το εργαλείο πριν από τον καθαρισμό ⑥.
- 2 Πλένετε την εύκαμπτη λεπίδα και το εργαλείο σε ζεστή σαπουνάδα και τα στεγνώνετε πολύ καλά. Εναλλακτικά, τα μέρη μπορούν να πλυθούν σε πλυντήριο πιάτων.
Σημείωση: Ελέγχετε την κατάσταση του εργαλείου πριν και μετά τη χρήση και, επίσης, ελέγχετε συχνά την κατάσταση της εύκαμπτης λεπίδας και αντικαταστήστε την εάν υπάρχουν σημάδια φθοράς.

σέρβις και εξυπηρέτηση πελατών

- Εάν αντιμετωπίζετε προβλήματα με τη λειτουργία της συσκευής σας, προτού ζητήσετε βοήθεια επισκεφθείτε τη διαδικτυακή τοποθεσία www.kenwoodworld.com.
- Έχετε υπ' όψιν ότι το προϊόν καλύπτεται από εγγύηση, η οποία είναι σύμφωνη με όλες τις νομικές διατάξεις που αφορούν τυχόν υφιστάμενη εγγύηση και δικαιώματα καταναλωτών στη χώρα στην οποία αγοράστηκε το προϊόν.
- Εάν το προϊόν Kenwood που έχετε αγοράσει δυσλειτουργεί ή βρείτε τυχόν ελαττώματα, στείλτε το ή παραδώστε το σε εξουσιοδοτημένο Κέντρο Σέρβις της KENWOOD. Για ενημερωμένα στοιχεία σχετικά με το πλησιέστερο εξουσιοδοτημένο Κέντρο Σέρβις της KENWOOD, επισκεφθείτε τη διαδικτυακή τοποθεσία www.kenwoodworld.com ή τη διαδικτυακή τοποθεσία που αφορά συγκεκριμένα τη χώρα σας.
- Σχεδιάστηκε και αναπτύχθηκε από την Kenwood στο Ηνωμένο Βασίλειο.
- Κατασκευάστηκε στην Κίνα.

Slovenčina

Otvorte ilustrácie z titulnej strany

AX500 na používanie s kuchynským robotom KMix (TYPE KMX50, KMX50/KMX60/KMX80/KMX90 series)

AT501 na používanie s kuchynským robotom Kitchen Machine Chef

AT502 na používanie s kuchynskými robotmi Kitchen Machine Major/ Chef XL a Cooking Chef

Flexibilná metla je navrhnutá na miešanie mäkkých zložiek, ako aj na ich mixovanie na krém. Nie je určená na používanie s ťažkými zložkami, ako je napríklad cesto, alebo so zložkami obsahujúcimi kôstky, kosti, ulity a podobne.

- 1 Na nástroj opatrne založte flexibilnú stieraciu čepeľ umiestnením jej základne do otvoru ❶. Potom jej jednu stranu vložte do drážky a koniec opatrne zaistíte na miesto ❷. Zopakujte to aj s druhou stranou ❸.
- 2 Keď je mixér vypnutý, vložte doň flexibilnú metlu a sklopte hlavu mixéra. Skontrolujte pozíciu metly v mise ❹. Metla by ideálne mala byť v kontakte s povrchom misy, aby misu počas mixovania opatrne stierala.

- 3 Ak medzeru medzi koncom metly a dnom misy treba upraviť, nadvihnite hlavu mixéra a metlu z nej vyberte.
- 4 Pomocou dodaného kľúča uvoľnite maticu natoľko, aby bolo možné posunúť hriadeľ ❺. Ak metlu treba spustiť nižšie ku dnu misy, otáčajte hriadeľom metly v protismere hodinových ručičiek. Ak metlu treba nadvihnúť vyššie nad dno misy, otáčajte hriadeľom metly v smere hodinových ručičiek.
- 5 Dotiahnite maticu.
- 6 Metlu založte do mixéra a sklopte hlavu mixéra. Opäť skontrolujte pozíciu metly v mise (prečítajte si bod č. 2). Opakujte vyššie uvedené kroky, kým metla nebude nastavená správne. Keď bude nastavená správne, bezpečne dotiahnite maticu.

Poznámka: Niektoré modely sú dodávané s 2 stieracími čepeľami iných farieb.

ošetrovanie a čistenie

- 1 Pred čistením vyberte z nástroja flexibilnú stieraciu čepeľ ❻.
- 2 Nástroj a flexibilnú stieraciu čepeľ umyte v horúcej mydlovej vode a potom dôkladne osušte. Eventuálne možno tieto súčasti umývať aj v umývačke riadu.

Poznámka: Pred použitím, ako aj po ňom, kontrolujte stav telesa nástroja a pravidelne kontrolujte aj stav stieracej čepele, a ak na nej uvidíte nejaké známky opotrebenia, vymeňte ju.

servis a starostlivosť o zákazníkov

- Ak pri používaní tohto zariadenia narazíte na nejaké problémy, pred vyžiadanim pomoci najprv navštívte webovú lokalitu www.kenwoodworld.com.
- Na váš výrobok sa vzťahuje záruka vyhovujúca všetkým právnym ustanoveniam týkajúcim sa akýchkoľvek záruk a spotrebiteľských práv existujúcim v krajine, v ktorej bol výrobok zakúpený.
- Ak váš výrobok Kenwood zlyhá alebo na ňom nájdete nejaké chyby, pošlite alebo odneste ho autorizovanému servisnému centru KENWOOD. Najbližšie autorizované servisné centrum KENWOOD môžete nájsť na webovej lokalite www.kenwoodworld.com alebo na jej stránke špecifickej pre vašu krajinu.
- Navrhla a vyvinula spoločnosť Kenwood v Spojenom kráľovstve.
- Vyrobené v Číne.

Українська

Будь ласка, розгорніть першу сторінку з малюнками

AX500 для кухонних машин серії KMix (TYPE KMX50, KMX50/KMX60/KMX80/KMX90 series)

AT501 для кухонних машин серії Chef

AT502 для кухонних машин серії Major/Chef XL та Cooking Chef

Гнучкий вінчик призначений для збивання або змішування м'яких інгредієнтів. Його не можна використовувати для тіста або твердих продуктів, наприклад фруктів з кістками, інгредієнтів з кістками або мушлями.

- 1 Обережно встановіть гнучкий скребок до насадки. Для цього встановіть основу скребку до отвору на насадці ❶, після цього поступово просуньте один край скребку всередину пазу, а потім зачепіть кінець для фіксації ❷. Повторіть для іншого краю ❸.
- 2 Вимкніть міксер, установіть гнучку збивалку та опустіть головку міксера. Перевірте положення збивалки у чаші ❹. Ідеально вона має майже торкатися дна чаші для того, щоб краще обробляти всі інгредієнти під час змішування.

- 3 Якщо треба відрегулювати проміжок, підніміть головку міксера та зніміть збивалку.
- 4 За допомогою гайкового ключа, що входить до комплекту, відкрутіть гайку так, щоби можна було виконати регулювання валу ❺. Щоб опустити збивалку нижче до дна чаші, поверніть вал збивалки проти годинникової стрілки. Щоби підняти збивалку вище, поверніть вал за годинниковою стрілкою.
- 5 Затягніть гайку.
- 6 Установіть збивалку та опустіть головку міксера. Перевірте її положення (дивиться пункт 2). Повторюйте вище названі процедури, доки збивалку не буде встановлено правильно. Тільки-но правильне положення насадки знайдено, закрутіть та затягніть гайку.
Увага: Деякі моделі оснащені 2 різнокольоровими скребками.

Догляд та чищення

- 1 Завжди знімайте гнучкий скребок з насадки перед чищенням ❻.
- 2 Помийте гнучкий скребок та насадку у гарячій мильній воді, а потім просушіть. Також дозволяється мити ці деталі у посудомийній машині.
Увага: до та після використання слід перевіряти стан корпусу приладу. Регулярно перевіряйте ножі збивалки на предмет зношування.

Обслуговування та

ремонт

- Якщо з роботою дашого приладу виникають будь-які проблеми, перш ніж звернутися по допомогу, завітайте до сайту www.kenwoodworld.com.
- Пам'ятайте, що на прилад поширюється гарантія, що відповідає всім законним положенням щодо існуючої гарантії та прав споживача в тій країні, де прилад був придбаний.
- При виникненні несправності в роботі приладу Kenwood або при виявленні будь-яких дефектів, будь ласка, надішліть або принесіть прилад в авторизований сервісний центр KENWOOD. Актуальні контактні дані сервісних центрів KENWOOD ви знайдете на сайті www.kenwoodworld.com або на сайті для вашої країни.
- Спроектовано та розроблено компанією Kenwood, Об'єднане Королівство.
- Зроблено в Китаї.

الخدمة ورعاية العملاء

- في حالة مواجهة أية مشكلة متعلقة بتشغيل الملحق، قبل الاتصال لطلب المساعدة؛ راجعي موقع الويب www.kenwoodworld.com.
- يرجى الملاحظة بأن جهازك مشمول بضمان، هذا الضمان يتوافق مع كافة الأحكام القانونية المعمول بها والمتعلقة بحقوق الضمان والمستهلك في البلد التي تم شراء المنتج منها.
- في حالة تعطل منتج Kenwood عن العمل أو في حالة وجود أي عيوب، فيرجى إرساله أو إحضاره إلى مركز خدمة معتمد من KENWOOD. للحصول على معلومات محدثة حول أقرب مركز خدمة معتمد من KENWOOD، يرجى زيارة موقع الويب www.kenwoodworld.com، أو موقع الويب المخصص لبلدك.
- تمت الأعمال الهندسية والتصميم من قبل شركة Kenwood في المملكة المتحدة.
- صنع في الصين.